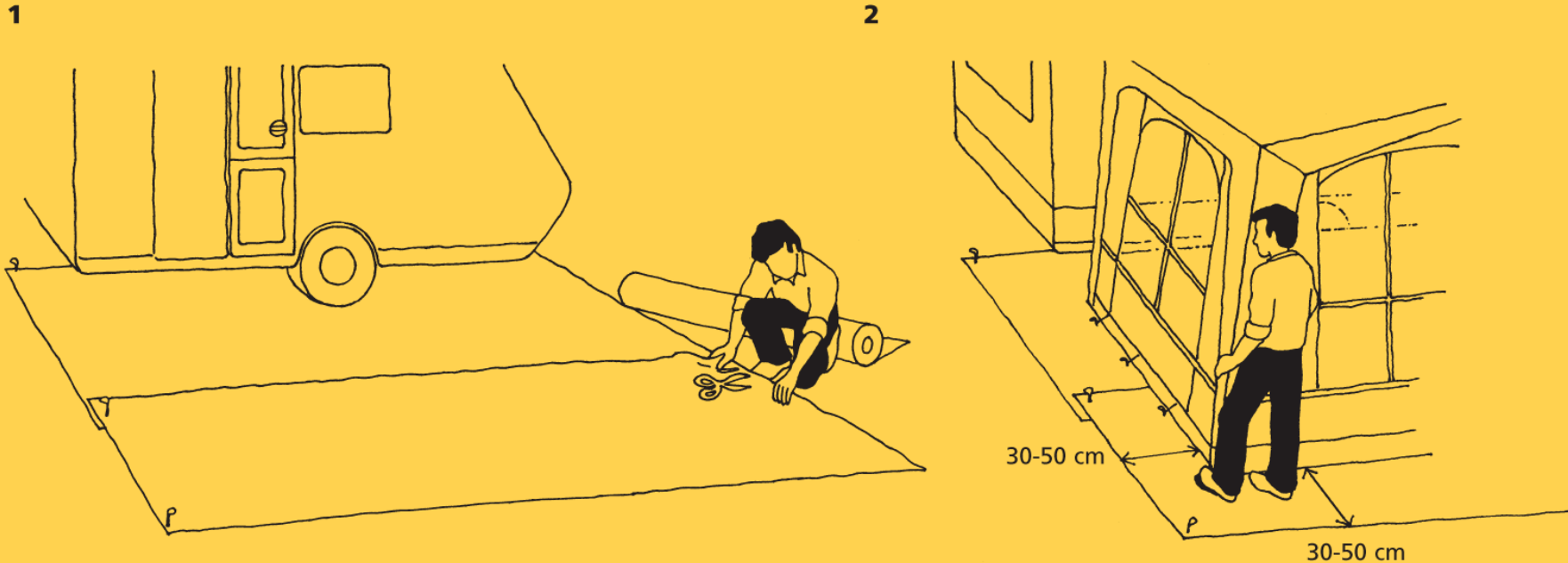


2 m × 18 m



FR Sous-tapis pour auvent imperméable

- Déroulez le GroundCover le long de la caravane, à l'endroit où l'auvent doit être monté. Il doit dépasser de 30-50 cm de chaque côté de l'auvent. Utilisez une paire de ciseaux pour le couper à la longueur correcte.
 - Déroulez une seconde bande à côté de la première bande. Coupez à la même longueur.
 - Placez et superposez un peu les deux bandes. De chaque côté de l'auvent, le GroundCover doit dépasser d'environ 30-50 cm.
 - Placez les piquets d'abord dans les coins du GroundCover puis tout autour.
- Montez l'auvent. Bonnes vacances!

Conseil:

Pour un confort optimal et une réduction significative de la condensation, placez un plastique de protection, le ComfortCarpet et le tapis Bolon sur le GroundCover.